

# *Objektai darbui su įrašais DB*

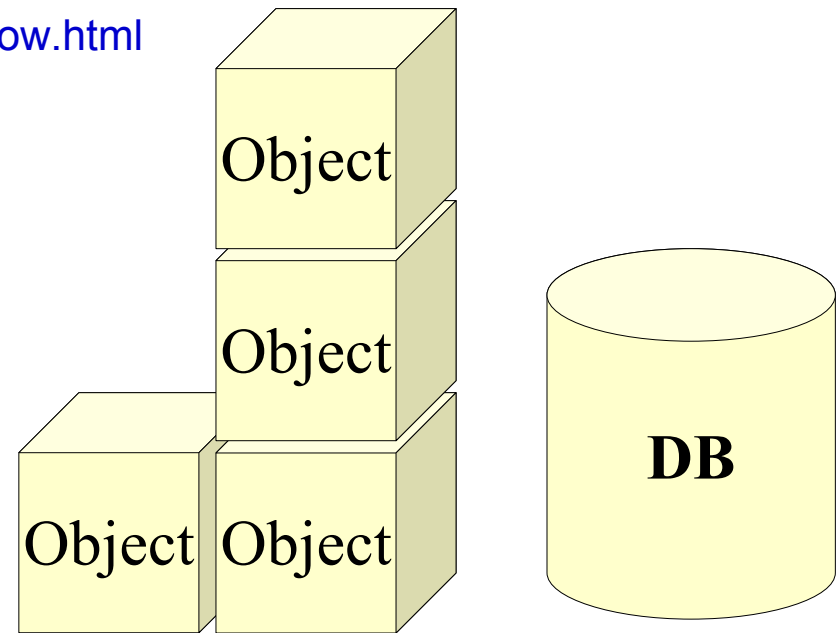
---

Emilis Dambauskas  
2006-04-25  
*InfoSHOW 2006*



# Kas tie objektai

- ▶ Active Record pattern
  - ▶ [http://en.wikipedia.org/wiki/Active\\_record](http://en.wikipedia.org/wiki/Active_record)
  - ▶ <http://www.martinfowler.com/eaCatalog/activeRecord.html>
  - ▶ <http://phplens.com/lens/adodb/docs-active-record.htm>
  - ▶ <http://framework.zend.com/manual/en/zend.db.tableRow.html>
- ▶ CRUD, SCRUM, etc.



# Record

- ◆ - field1
- ◆ - field2
- ◆ assign(\$data)
- ◆ updateFields(\$data)
- ◆ save() .... *insert()* / *updateWithId()*
- ◆ delete()
- ◆ getObject(\$pk)
- ◆ validate()
- ◆ getError(\$field\_name)
- ◆ select(\$where) ... *query()*




# **List** (*extends Record*)

- ◆ - list[...]
- ◆ select(\$where, \$order) ... *query()*
- ◆ save()
- ◆ validate()
- ◆ delete()




# ***BrowseableList*** (extends *List*)

- ◆ - list[...]
- ◆ select(\$where, \$order) ... *query()*
- ◆ save()
- ◆ validate()
- ◆ delete()
- ◆ **setPageSize(\$size)**
- ◆ **setActivePage(\$page)**
- ◆ **getTotalCount()**




# Mūsų sistemėlė

- articles, comments, users
- list(), show(), adminList(), adminEdit()

**MySite administrator**

Straipsniai Vartotojai

**PHP naudojimas Digg.com** (4)  
[2006-04-12 | shvln | [vairios naujienos]

Paskutiniu metu dažnai tenka girdėti apie PHP vietą tarp [vairių programavimo kalbų. Prie šių kalbų labai daug prisidėjo ir Javos autoriaus Džeimso Goslingo komentarai, irpo to sekę fleimų karai. Nanutyla diskusijos apie galimybes PHP naudoti didelio lankomumo ir apkrovimo svetainėse. O'Railio tinkle pateikiama straipsnyje vienas iš Digg kūrėjų Ouvenas Bairnas (Owen Byrne) paneigia mitus apie PHP bejėgiškumą didelėse svetainėse.

<http://www.digg.com/>

**MySite.It administrator** user: emilis | logout rinkimuose (8)

Klausimai Plepykla

Time
2006-04-12
2006-04-11
2006-04-10
2006-04-09
2006-04-04
2006-03-18

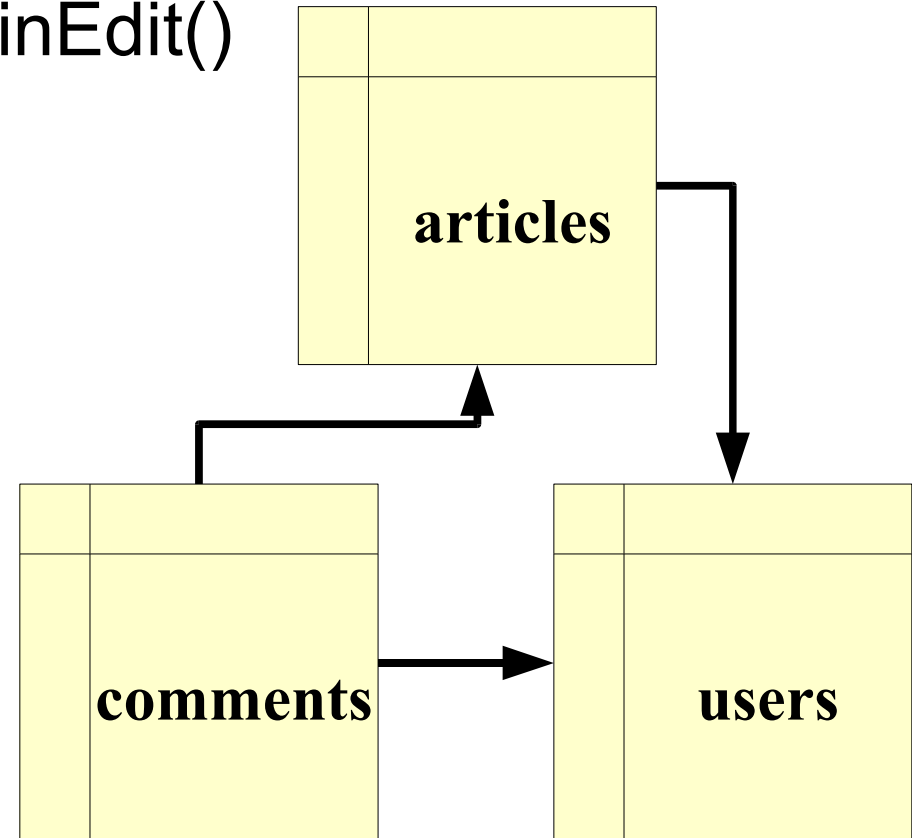
**Straipsnis: PHP naudojimas Digg.com**

Time: 2006-04-12  
Author: shvln  
Title: PHP naudojimas Digg.com  
Summary: Paskutiniu metu dažnai tenka girdėti apie PHP vietą tarp [vairių programavimo kalbų. Prie šių kalbų labai daug prisidėjo ir Javos autoriaus Džeimso Goslingo komentarai, irpo to sekę fleimų karai.  
Text: Dabartiniame internete jau kuris laikas sklinda Web2.0 idėjos, paremtos Ajax technologijomis, wiki grupinio darbo organizavimo [rankiais, RSS šaltiniais, podkastingais ir t.t. Šiose srityse PHP užima

omenės  
iausius  
iin

(13)

encijų Kvebeke,  
janizuotą bei įdomų



# Record: dbArticle

- ▶ - id
- ▶ - title
- ▶ - time
- ▶ - user\_id
- ▶ - summary
- ▶ - text
- ▶ getAuthor()
- ▶ getCommentList()

## PHP naudojimas Digg.com (4)

[2006-04-12 | shvln | [vairios naujienos]

Paskutiniu metu dažnai tenka girdėti apie PHP vietą tarp įvairių programavimo kalbų. Prie šių kalbų labai daug prisidėjo ir Javos autoriaus Džeimso Goslingo komentarai, irpo to sekę fleimų karai. Nanutyla diskusijos apie galimybes PHP naudoti didelio lankomumo ir apkrovimo svetainėse. O'Railio tinkle pateikiamame straipsnyje vienas iš Digg kūrėjų Ouvenas Bairnas (Owen Byrne) paneigia mitus apie PHP bejėgiškumą didelėse svetainėse.

 <http://www.digg.com/>

## PHP įrankių pergalės SourceForge.net rinkimuose (8)

[2006-04-11 | shvln | [vairios naujienos]

Įvairuosius atvirojo kodo projektus prigludžiančios bendruomenės SourceForge.net nariai keliose kategorijose išrinko mėgstamiausius įrankius. Duomanų bazių administravimo įrankis phpMyAdmin triumfavo net dvejose kategorijose.



## PHP Kvebeko konferencijai pasibaigus (13)

[2006-04-10 | shvln | PHP naujienos]

Neseniai pasibaigė vienas iš daugelio kasmetinių PHP konferencijų Kvebeke, Kanadoje. Dalyviai apie ją atsiliepia kaip apie labai gerai organizuotą bei įdomų renginį.



# Panaudojimas: validacija

- ◆ `$item->validate()`  
`validate_title()`  
`validate_summary()`  
`validate_text()`  
`$item->save()`
- ◆ `<input name="title" value="$item->title">`  
`$item->getHtmlError('title')`
- ◆ Hidden ID / Item in session

The diagram illustrates the validation process in a web application. It shows two screenshots of the 'MySite.It administrator' interface. The left screenshot shows a successful save operation for a new article. The right screenshot shows a validation error with red text 'klaidos!' and 'klaida!' overlaid on the form fields. A flowchart with a central diamond indicates the decision point between success and error. Below, a screenshot shows the 'ok' confirmation message and a table of articles.

Time	Author	Title
2006-04-12	shvln	PHP naudojimas Digg.com
2006-04-11	shvln	PHP [rankių pergalės SourceForge.net rinkimuose
2006-04-10	shvln	PHP Kvebeko konferencijai pasibaigus
2006-04-09	shvln	Senos PHP funkcijos
2006-04-04	why2liz	PHP konferencija
2006-03-18	medutis	Paleistas PHPGD.com tinklapis





# Panaudojimas: puslapiavimas

1. \$new\_list?
2. \$filter <- Request ?
  1. \$sort <- Request
  2. \$page <- Request
3. \$filter <- Session ?
  1. \$sorting <- Request
  2. \$sorting <- Session
    1. \$page <- Request
    2. \$page <- Session
4. \$list->setPage(\$page)  
\$list->select(\$filter, \$sorting)



The screenshot shows the MySite administrator interface. At the top right, there is a user menu with 'MySite.lt administrator', 'user: emilis', and a 'logout' button. Below this is a navigation bar with 'Straipsniai' and 'Vartotojai' links. The main content area displays a list of articles with columns for 'Time', 'Author', and 'Title'. A pagination control shows '<<< 1 iš 120 >>>'. Below the list, another pagination control shows '<<< 1 iš 120 >>>'. At the bottom, there is a support contact: 'support: programerius@programuva.lt'. An inset window shows a detailed view of an article with fields for 'Time', 'Author', 'Title', 'Summary', and 'Text'.

Time	Author	Title
2006-04-12	shvln	PHP naudojimas Digg.com
2006-04-11	shvln	PHP įrankių pergalės SourceForge.net rinkimuose
2006-04-10	shvln	PHP Kvebeko konferencijai pasibaigus
2006-04-09	shvln	Senos PHP funkcijos
2006-04-04	why2liz	PHP konferencija
2006-03-18	medutis	Paleistas PHPGD.com tinklapis



# Rizika: per daug užklausų į DB

- ▶ \$article->getAuthor()
- ▶ table articles:
  - ▶ - comment\_count
- ▶ dbArticleList:
  - ▶ fetchAuthorInfo()

## PHP naudojimas Digg.com (4)

[2006-04-12 shvln] [vairios naujienos]

Paskutiniu metu dažnai tenka girdėti apie PHP vietą tarp įvairių programavimo kalbų. Prie šių kalbų labai daug prisidėjo ir Javos autoriaus Džeimso Goslingo

komentariai, ir po to sekę fleimų karai. Nanutyla diskusijos apie galimybes PHP naudoti didelio lankomumo ir apkrovimo svetainėse. O'Railio tinkle pateikiamame straipsnyje vienas iš Digg kūrėjų Ouveinas Bairnas (Owen Byrne) paneigia mitus apie PHP bejėgiškumą didelėse svetainėse.

 <http://www.digg.com/>

## PHP įrankių pergalės SourceForge.net rinkimuose (8)

[2006-04-11 shvln] [vairios naujienos]

Įvairuosius atvirojo kodo projektus priglaudžiančios bendruomenės SourceForge.net nariai keliose kategorijose išrinko mėgstamiausius įrankius. Duomanų bazių administravimo įrankis phpMyAdmin triumfavo net dvejose kategorijose.



## PHP Kvebeko konferencijai pasibaigus (15)

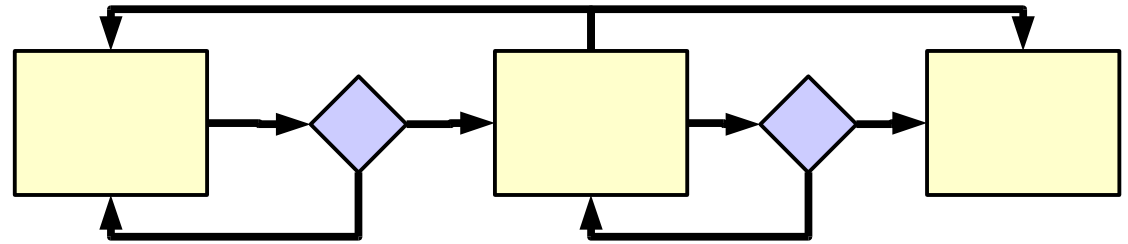
[2006-04-10 shvln] PHP naujienos]

Neseniai pasibaigė vienas iš daugelio kasmetinių PHP konferencijų Kvebeke, Kanadoje. Dalyviai apie ją atsiliepia kaip apie labai gerai organizuotą bei įdomų renginį.

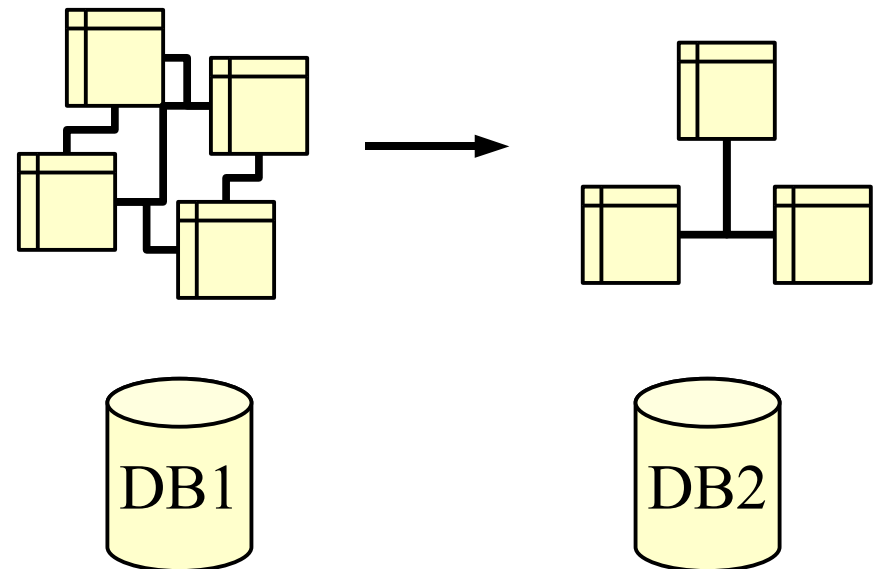


# Kiti geri panaudojimai

- Wizards



- Duomenų importavimas



# *Dar kartą kelios nuorodos*

- ♦ [http://en.wikipedia.org/wiki/Active\\_record](http://en.wikipedia.org/wiki/Active_record)
- ♦ <http://www.martinfowler.com/eaCatalog/activeRecord.html>
- ♦ <http://phplens.com/lens/adodb/docs-active-record.htm>
- ♦ <http://framework.zend.com/manual/en/zend.db.tablerow.html>



# *Ačiū už dėmesį!*



Pagaminta naudojant tik atviro kodo programas:

Ubuntu Linux 5.10  
OpenOffice.org 2.0  
Gimp 2.2  
Nvu 1.0 (20050928)  
Mozilla FireFox 1.0.7

Nes jau tikrai atėjo tam laikas.

